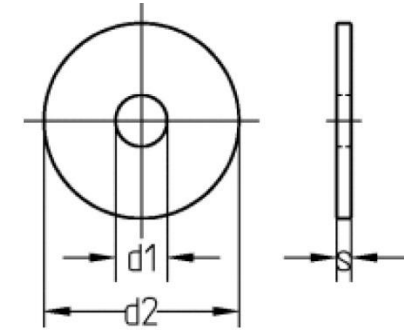


Kotflügelscheiben



d1	4,3	4,3	5,3	5,3	5,3	5,3	6,4	6,4	6,4	8,4	8,4	8,4	10,5	10,5	13
d2	15	20	15	20	25	30	20	25	30	20	25	30	25	30	30
s	1,25	1,25	1,25	1,25	1,25	1,25	1,25	1,25	1,25	1,25	1,25	1,25	1,25	1,25	1,25
für Schrauben	M4	M4	M5	M5	M5	M5	M6	M6	M6	M8	M8	M8	M10	M10	M12